

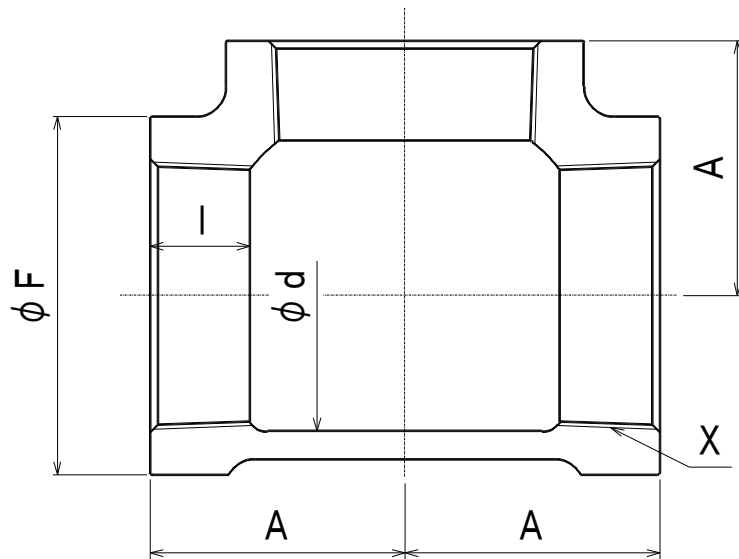
単位 mm

呼び		ねじ	ねじ長さ	内径	バンド 外径	中心から 端面まで の距離
(B)	(A)	X	l	$\phi d$	$\phi F$	A
1	25	Rc1	19.1	33.4	49.5	41.5
1 1/2	40	Rc 1 1/2	22.1	48.3	68.1	54
2	50	Rc 2	25.4	60.3	83.2	63.5
2 1/2	65	Rc 2 1/2	29.7	73	98	74.5
3	80	Rc 3	31.2	88.9	117.3	86
4	100	Rc 4	34	114	145	106
5	125	Rc 5	38	139.5	174	125

注) 記載内容については予告なく変更することがあります。

記号	部品名	材料	数量	備考			
	本体	FCMB275-5		ねじ部を除き溶融亜鉛めっき			
名称	20Kねじ込み継手 (消火設備用配管継手) エルボ 1 ~ 5		略号	H B L	適合規格	(一財)日本消防設備安全センター 認定品 PJ-024号 JPF MP 004	
シーケー金属株式会社			制定日	2001年10月25日	承認	確認	作成
			改定日	2023年4月1日	坂	高倉	熊崎
			版数	6版			

(図面番号 N-E-HBL1~5-6)



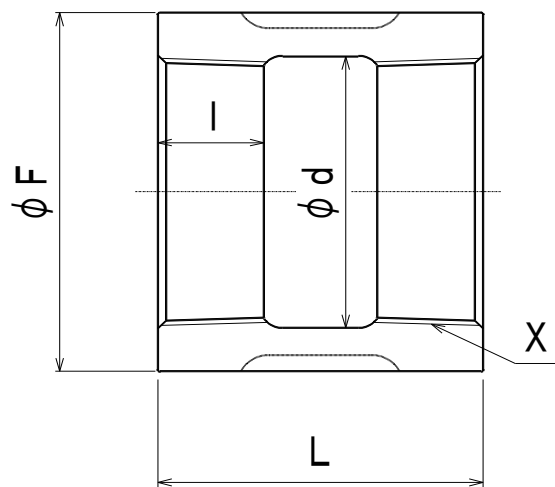
単位 mm

呼び		ねじ	ねじ長さ	内径	バンド 外径	中心から 端面まで の距離
(B)	(A)	X	l	φ d	φ F	A
2 1/2	6 5	Rc 2 1/2	29.7	73	98	74.5
3	8 0	Rc 3	31.2	88.9	117.3	86
4	1 0 0	Rc 4	34	114	145	105
5	1 2 5	Rc 5	38	139.5	174	125

注) 記載内容については予告なく変更することがあります。

記号	部 品 名	材 料	数 量	備 考			
	本体	FCMB275-5		ねじ部を除き溶融亜鉛めっき			
名 称	20Kねじ込み継手 (消火設備用配管継手) T 2 1/2 ~ 5		略 号	H B T	適 用 規 格	(一財)日本消防設備安全センター 認定品 PJ-024号 JPF MP 004	
シーケー金属株式会社			制定日	2001年11月12日	承認	確認	作成
			改定日	2023年4月1日	坂	高倉	熊崎
			版 数	6 版			

(図面番号 N-E-HBT21/2~5-6)



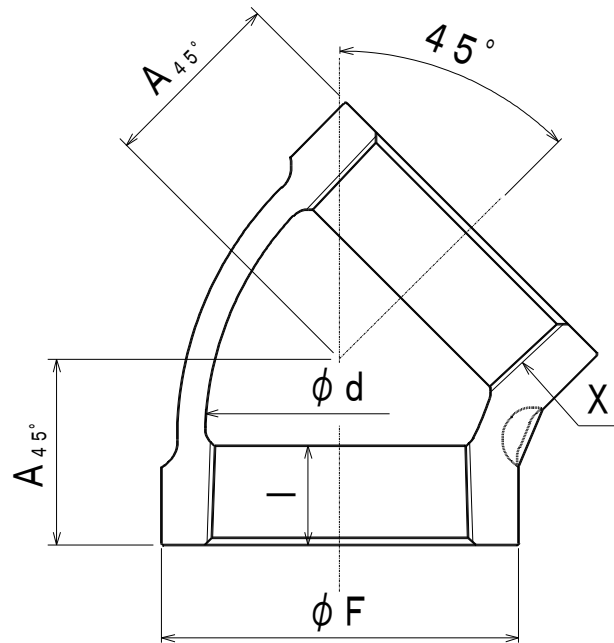
単位 mm

呼び		ねじ	ねじ長さ	内径	バンド 外径	全長
(B)	(A)	X	l	φ d	φ F	L
2	50	Rc 2	25.4	60.3	83.2	92
2 1/2	65	Rc 2 1/2	29.7	73	98	105
3	80	Rc 3	31.2	88.9	117.3	105
4	100	Rc 4	34	114	145	112
5	125	Rc 5	38	139.5	174	126

注) 記載内容については予告なく変更することがあります。

記号	部品名	材料	数量	備考				
	本体	FCMB275-5		ねじ部を除き溶融亜鉛めっき				
名称	20Kねじ込み継手 (消火設備用配管継手) ソケット 2 ~ 5		略号	HBS	適合規格	(一財)日本消防設備安全センター 認定品 PJ-024号 JPF MP 004		
シーケー金属株式会社				制定日	2001年11月12日	承認	確認	作成
				改定日	2023年4月1日	坂	高倉	熊崎
				版数	6版			

(図面番号 N-E-HBS2~5-6)



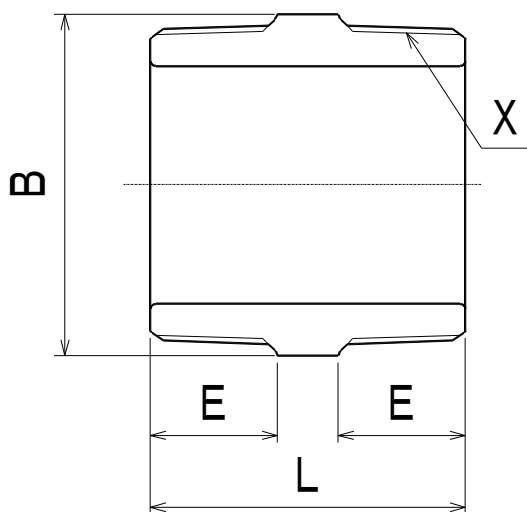
単位 mm

呼び		ねじ	ねじ長さ	内径	バンド 外径	中心から 端面まで の距離
(B)	(A)	X	l	φ d	φ F	A45°
2	50	Rc 2	25.4	60.3	83.2	51
2 1/2	65	Rc 2 1/2	29.7	73	98	57
3	80	Rc 3	31.2	88.9	117.3	63.5
4	100	Rc 4	34	114	145	74.5
5	125	Rc 5	38	139.5	174	84

注) 記載内容については予告なく変更することがあります。

記号	部品名	材料	数量	備考			
	本体	FCMB275-5		ねじ部を除き溶融亜鉛めっき			
名称	20Kねじ込み継手 (消火設備用配管継手) 45°エルボ 2 ~ 5	略号	HB45° L	適合規格	(一財)日本消防設備安全センター 認定品 PJ-024号 JPF MP 004		
シーケー金属株式会社			制定日	2001年11月12日	承認	確認	作成
			改定日	2023年4月1日	坂	高倉	熊崎
			版数	6版			

(図面番号 N-E-HB45° L2~5-6)



単位 mm

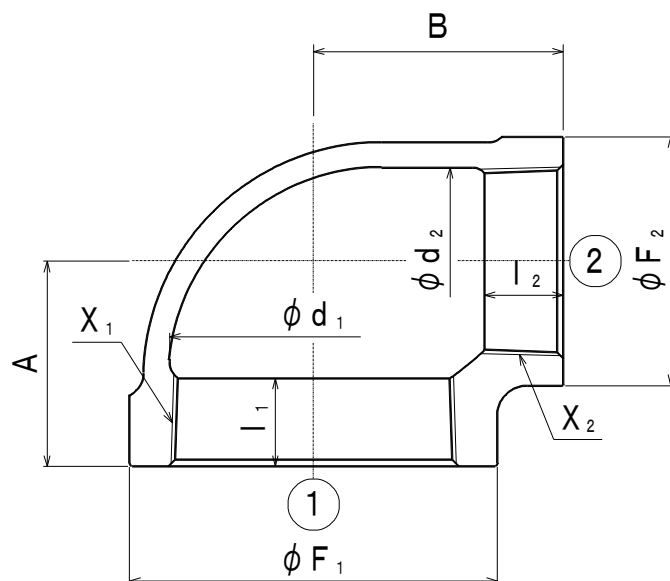
呼び		ねじ	L	E(約)	二面幅 B
(B)	(A)	X			八角
21/2	65	R21/2	83	33	80
3	80	R3	89	36	95
4	100	R4	102	42	120

注1) JPF MP 004の規定に従い、おねじの継手端面から基準径の位置までの長さは、必要な締め代が残るようにJIS B 0203の規定より1.5ピッチ前後短くしています。

注2) 記載内容については予告なく変更することがあります。

記号	部品名	材料	数量	備考			
	本体	FCMB275-5		ねじ部を除き溶融亜鉛めっき			
名称	20Kねじ込み継手 (消火設備用配管継手) 角ニップル 21/2 ~ 4		略号	H N i	適合規格	(一財)日本消防設備安全センター 認定品 PJ-024号 JPF MP 004	
シーケー金属株式会社			制定日	2001年11月12日	承認	確認	作成
			改定日	2024年7月26日	熊崎	高倉	野入
			版数	7版			

(図面番号 N-E-HNi21/2~4-7)



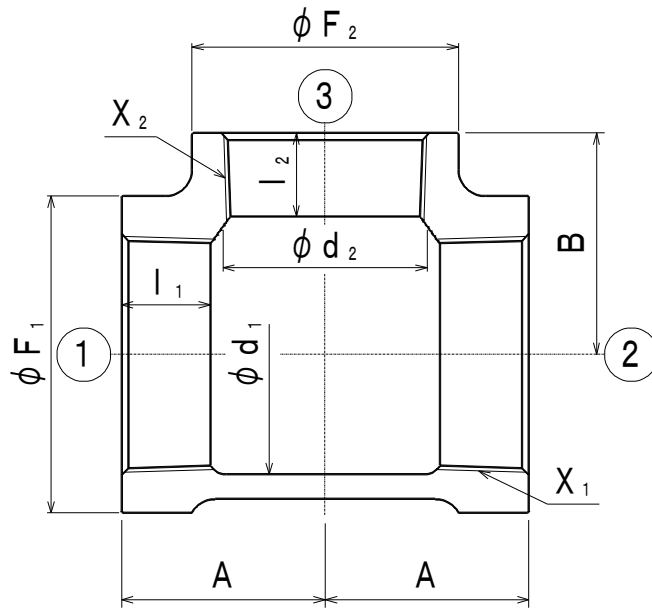
単位 mm

呼び ①×② (B)	ねじ		ねじ長さ		内径		バンド 外径		中心から 端面まで の距離	
	X <sub>1</sub>	X <sub>2</sub>	l <sub>1</sub>	l <sub>2</sub>	φ d <sub>1</sub>	φ d <sub>2</sub>	φ F <sub>1</sub>	φ F <sub>2</sub>	A	B
3×21/2	Rc3	Rc21/2	31.2	29.7	88.9	73	117.3	98	77.5	84
4×21/2	Rc4	Rc21/2	34	29.7	114	73	145	98	82.5	100

注) 記載内容については予告なく変更することがあります。

記号	部品名	材料	数量	備考
	本体	FCMB275-5		ねじ部を除き溶融亜鉛めっき
名称	20K ねじ込み継手 (消火設備用配管継手) 径違いエルボ 3~4		略号	HBRL 適合規格 (一財)日本消防設備安全センター 認定品 PJ-024号 JPF MP 004
シーケー金属株式会社		制定日	2001年10月25日	承認
		改定日	2023年4月1日	確認
		版数	7版	作成
				坂
				高倉
				熊崎

(図面番号 N-E-HBRL3~4-7)



単位 mm

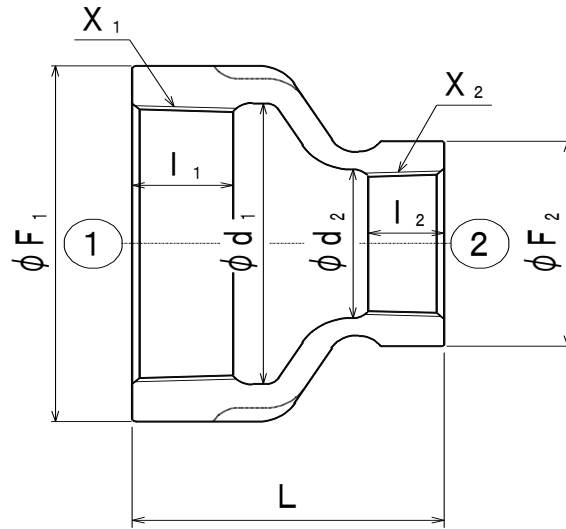
呼び ①×②×③ (B)	ねじ		ねじ長さ		内径		バンド 外径		中心から 端面まで の距離	
	X <sub>1</sub>	X <sub>2</sub>	l <sub>1</sub>	l <sub>2</sub>	φ d <sub>1</sub>	φ d <sub>2</sub>	φ F <sub>1</sub>	φ F <sub>2</sub>	A	B
21/2×21/2×1	Rc21/2	Rc1	29.7	19.1	73	33.4	98	49.5	55.5	63.5
21/2×21/2×11/2	Rc21/2	Rc11/2	29.7	22.1	73	48.3	98	68.1	62	67
3× 3× 1	Rc3	Rc1	31.2	19.1	88.9	33.4	117.3	49.5	58.7	73
3× 3×21/2	Rc3	Rc21/2	31.2	29.7	88.9	73	117.3	98	77.5	84
4× 4× 1	Rc4	Rc1	34	19.1	114	33.4	145	49.5	61.5	93
4× 4× 2	Rc4	Rc2	34	25.4	114	60.3	145	83.2	75.2	96.5
4× 4×21/2	Rc4	Rc21/2	34	29.7	114	73	145	98	82.5	100
4× 4× 3	Rc4	Rc3	34	31.2	114	88.9	145	117.3	89	102
5× 5×21/2	Rc5	Rc21/2	38	29.7	139.5	73	174	98	88.5	115

注1) 呼びは②を省略してよい (①×③)

注2) 記載内容については予告なく変更することがあります。

記号	部品名	材料	数量	備考			
	本体	FCMB275-5		ねじ部を除き溶融亜鉛めっき			
名称	20Kねじ込み継手 (消火設備用配管継手) 径違いT 21/2 ~ 5		略号 HBRT	適合規格 (一財)日本消防設備安全センター 認定品 PJ-024号 JPF MP 004			
シーケー金属株式会社			制定日	2001年11月14日	承認	確認	作成
			改定日	2023年4月1日	坂	高倉	熊崎
			版数	8版			

(図面番号 N-E-HBRT21/2~5-8)



単位 mm

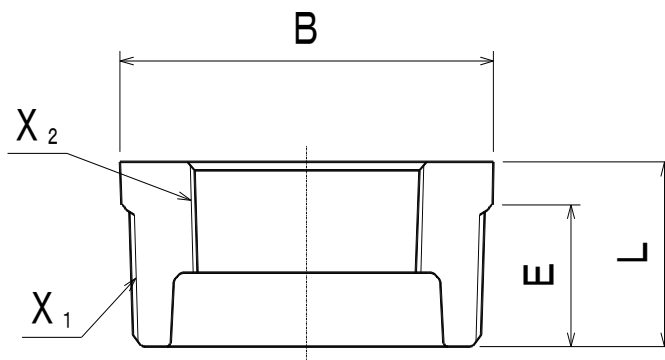
呼び ①×② (B)	ねじ		ねじ長さ		内径		バンド 外径		全長 L
	$X_1$	$X_2$	$l_1$	$l_2$	$\phi d_1$	$\phi d_2$	$\phi F_1$	$\phi F_2$	
2×11/2	Rc2	Rc11/2	25.4	22.1	60.3	48.3	83.2	68.1	81
2 1/2×2	Rc2 1/2	Rc2	29.7	25.4	73	60.3	98	83.2	93.5
3×2 1/2	Rc3	Rc2 1/2	31.2	29.7	88.9	73	117.3	98	103
4×2	Rc4	Rc2	34	25.4	114	60.3	145	83.2	110
4×2 1/2	Rc4	Rc2 1/2	34	29.7	114	73	145	98	110
5×4	Rc5	Rc4	38	34	139.5	114	174	145	126

注) 記載内容については予告なく変更することがあります。

記号	部品名	材料	数量	備考
	本体	FCMB275-5		ねじ部を除き溶融亜鉛めっき
名称	20Kねじ込み継手 (消火設備用配管継手) 径違いソケット 2 ~ 5		略号 HBRS	適合規格 (一財)日本消防設備安全センター 認定品 PJ-024号 JPF MP 004
シーケー金属株式会社		制定日	2001年11月14日	承認
		改定日	2023年4月1日	確認
		版数	8版	作成 坂 高倉 熊崎

(図面番号 N-E-HBRS2~5-8)





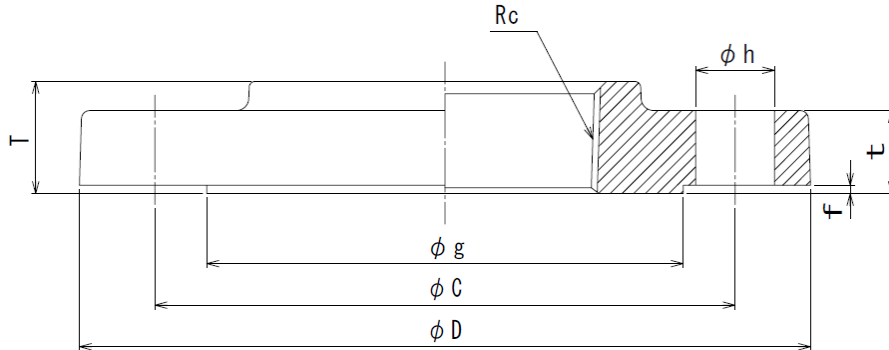
単位 mm

呼び ①×② (B)	ねじ		L	E(約)	二面幅
	X <sub>1</sub>	X <sub>2</sub>			B
21/2×3/4	R21/2	Rc3/4	4 4	3 3	8 0
21/2× 1	R21/2	Rc1	4 4	3 3	8 0
21/2×11/2	R21/2	Rc11/2	4 4	3 3	8 0
3 ×11/2	R3	Rc11/2	4 8	3 6	9 5
4 ×3/4	R4	Rc3/4	5 6	4 2	1 2 0
4 × 1	R4	Rc1	5 6	4 2	1 2 0
4 ×11/2	R4	Rc11/2	5 6	4 2	1 2 0
4 ×21/2	R4	Rc21/2	5 6	4 2	1 2 0
4 × 3	R4	Rc3	5 6	4 2	1 2 0

- 注1) JPF MP 004 の規定に従い、おねじの継手端面から基準径の位置までの長さは、必要な締め代が残るように JIS B 0203 の規定より 1.5 ピッチ前後短くしています。  
 注2) 記載内容については予告なく変更することがあります。

記号	部 品 名	材 料	数 量	備 考			
	本体	FCMB275-5		ねじ部を除き溶融亜鉛めっき			
名 称	20Kねじ込み継手 (消火設備用配管継手) ブッシング 21/2 ~ 4		略 号	H B u	適 用 規 格	(一財)日本消防設備安全センター 認定品 PJ-024 号 JPF MP 004	
シーケー金属株式会社			制 定 日	2001 年 11 月 14 日	承 認	確 認	作 成
			改 定 日	2024 年 7 月 26 日	熊 崎	高 倉	野 入
			版 数	7 版			

(図面番号 N-E-HBu21/2~4-7)



単位 mm

呼び 圧力	呼び径		フランジ本体寸法							ボルト		
	(A)	(B)	ねじ Rc	$\phi D$	t	f	T	$\phi g$	$\phi C$	m	$\phi h$	呼び
20K	50	2	Rc2	155	22	2	27	96	120	8	19	M16
	65	2 1/2	Rc2 1/2	175	24	2	31	116	140	8	19	M16
	80	3	Rc3	200	26	2	34	132	160	8	23	M20
	100	4	Rc4	225	28	2	40	160	185	8	23	M20
	125	5	Rc5	270	30	2	44	195	225	8	25	M22

注) 記載内容については予告なく変更することがあります。

記号	部品名	材料	数量	備考								
	本体	FCMB275-5		加工部を除き溶融亜鉛めっき								
名称	ねじ込み式鋳鉄製フランジ 20K 合フランジ 50A ~ 125A		略号	HF (20K 合F)	適合規格	JIS B 2239						
	シーケー金属株式会社					制定日	2001年11月14日	承認	確認	作成		
改定日			2023年4月1日	坂	高倉	熊崎						
版数			7版									

(図面番号 N-E-HF50A~125A-7)